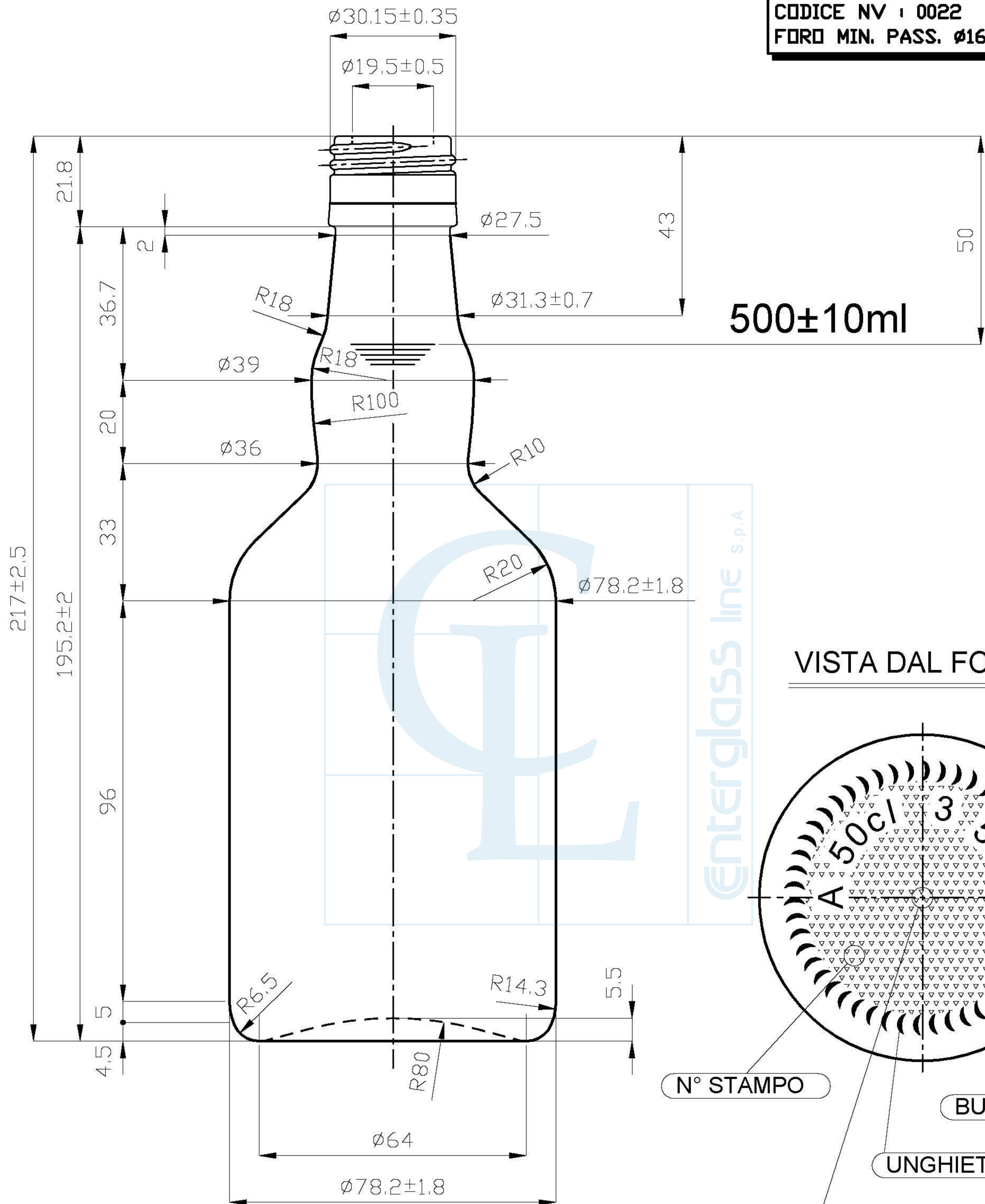
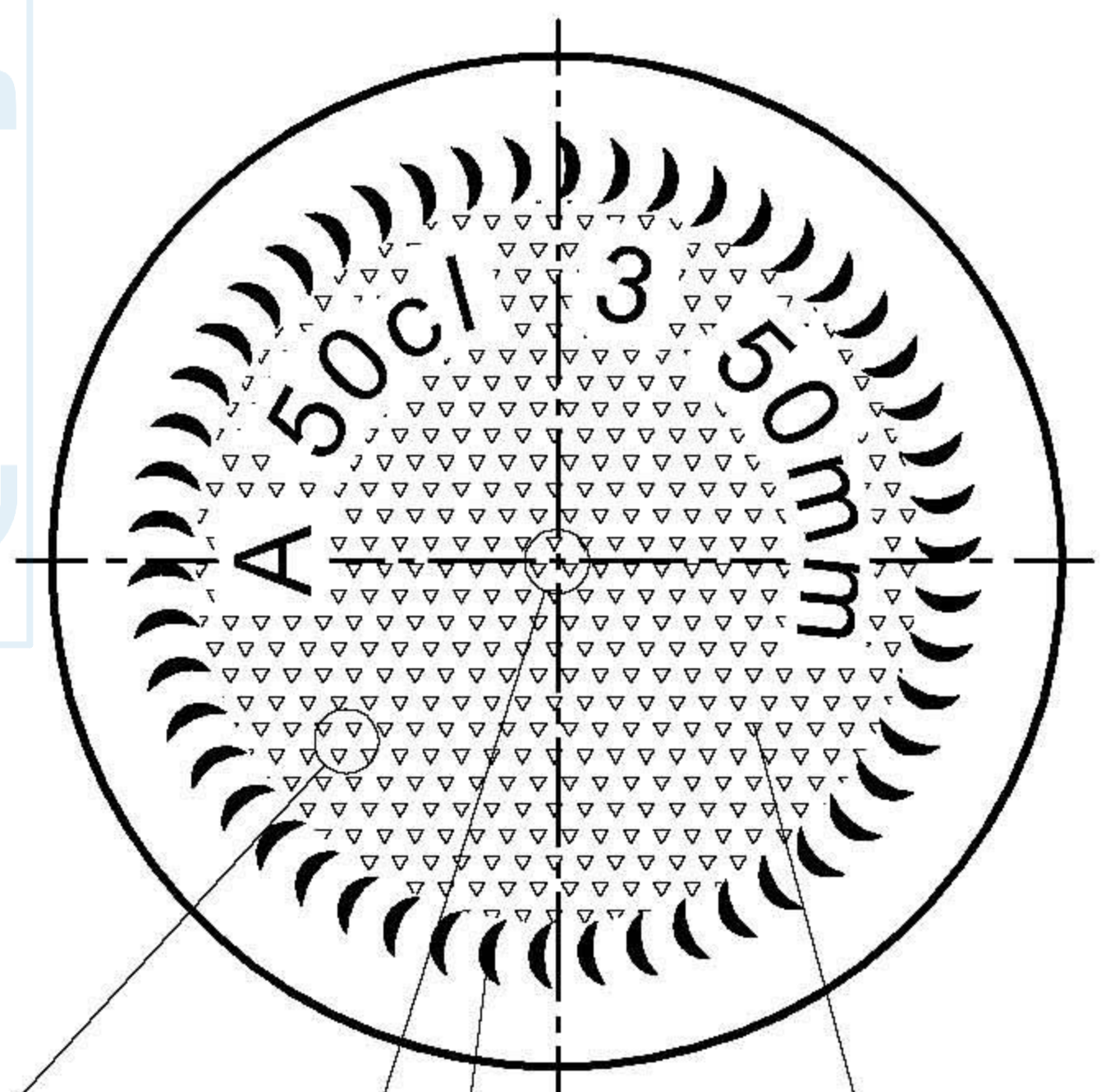


IMBOCCATURA : VITE
 PP 31.5 ALTA UNI 6144
 CODICE NV : 0022
 FORO MIN. PASS. Ø16



VISTA DAL FONDO



- N° STAMPO
- BULINATURA
- UNGHETTE
- MARCHIO DI FABBRICA

Art. W. OLONA		N°	Modifica	Data
Peso 350 gr	CAP. R.B. 515 ml	Scala 1 : 1		S.S. 1719
SOLO LE QUOTE CON INDICAZIONE DI TOLLERANZA SONO IMPEGNATIVE.		Dis. N° 9	Data 25/08/00	Dis. V.D.T.